

Royaume du Maroc



Ministère de l'Aménagement du Territoire National,
de l'Urbanisme, de l'Habitat et de la Politique de la Ville

-Habitat et Politique de la Ville-

Secrétariat Général

Direction de la Qualité et des Affaires Techniques

Guide d'application des règles d'accessibilité

Prescriptions techniques et recommandations
pratiques (ville et logement)





Guide d'application des règles d'accessibilité

Prescriptions techniques et
recommandations pratiques
(ville et logement)



L'espace se construit selon une dialectique prenant en compte les besoins, fonctionnalités et évolutivité de l'espace. L'équation créée aspire alors à générer une cohésion sociale pour faire de l'espace une plateforme égalitaire à pratiquer par tous les usagers/citoyens.

L'accessibilité est un principe fondamental de l'inclusion de toutes les tranches de la société permettant d'assurer la continuité de la chaîne de déplacement d'une personne allant d'un point à l'autre. Elle couvre tous les déplacements possibles au quotidien pour se rendre au travail, logement, équipements, services...

Elle doit, à cet effet, être considérée dans sa globalité d'une manière cohérente et intégrée afin de favoriser l'accessibilité de tous à la ville et aux équipements et faciliter l'usage de l'espace urbain et architectural.

C'est dans cette optique que notre pays a entrepris des actions afin de favoriser l'accessibilité des Personnes en Situation de Handicap (PSH) à tous les lieux, services, produits et activités, notamment:

- La promulgation de la loi n°10-03 relative aux accessibilités qui apporte des évolutions conséquentes pour la prise en compte et l'insertion des Personnes en Situation de Handicap (PSH) dans la société.
- La publication du décret n°2-11-246 du 2 kaada 1432 (30 septembre 2011) portant application de la loi n°10-03 relative aux accessibilités, qui vise à améliorer l'intégration des personnes concernées par tous les types de handicaps dans les secteurs se rapportant à l'urbanisme, l'architecture, le transport et la communication.
- L'élaboration des arrêtés relatifs à l'accessibilité urbanistique et architecturale fixant les spécificités techniques et les différentes mesures en matière d'urbanisme et d'architecture.

Ainsi, et afin d'accompagner la mise en œuvre des prescriptions techniques relatives à l'accessibilité, le Ministère de l'Aménagement du Territoire National, de l'Urbanisme, de l'Habitat et de la Politique de la Ville a élaboré le présent guide, se basant sur les informations présentes dans les deux arrêtés préalablement mentionnés, la norme marocaine NM ISO 21542 (10.8.794) "Construction immobilière, Accessibilité et facilité d'utilisation de l'environnement bâti" et sur des recherches complémentaires effectuées.

Le présent guide vise à expliquer une série de recommandations et de prescriptions techniques à intégrer dans la conception ou le réaménagement des espaces publics, des établissements recevant public (ERP) et de l'habitat collectif.

Les images d'illustrations et schémas fournis, sont donnés à titre indicatif.

Sommaire

Préambule	5
I. VILLES ACCESSIBLES	9
1. Parking	10
A. Stationnement extérieur	
B. Signalisation	11
2. Chaussée et parcours piétons	12
A. Trottoirs	12
B. Abaissement du trottoir /Bateau	14
C. Surélévation de la chaussée /Plateau	14
D. Ilots refuges	15
E. Bandes d'éveil et de vigilance	16
F. Feux de circulation	16
G. Visuel/ sécurité	17
H. Escaliers publics	17
I. Pente	18
J. Détection d'obstacles en saillie	19
3. Mobilier urbain	20
A. Bornes et poteaux	20
B. Fontaines à eau	21
C. Poubelles	21
D. Protection arbres	22
E. Bancs et chaises	22
F. Eclairage public	23
G. Signalétique	24
H. Equipement en libre-service/Mobilier d'information	25
3. Espaces/Etablissements recevant public ERP	26
A. Les guichets, points d'accueil, équipements en libre-service...	26
B. Salles publiques	27
C. Sanitaires publics	28
D. Entrées ,circulations horizontales et verticales	29

II. LOGEMENTS ACCESSIBLES	31
1. Parking	32
A. Stationnement intérieur	32
B. Signalisation	33
2. Accès bâtiment	34
A. Cheminement	34
B. Largeurs accès	35
3. Circulations	36
A. Rampe	36
B. Main courante	37
C. Hall d'entrée	38
D. Couloirs	39
E. Revêtement	40
F. Bandes d'éveil et de guidage	41
G. Escaliers	42
H. Ascenseurs	44
4. Ouvertures	46
A. Portes d'entrée	46
B. Portes intérieures	48
C. Fenêtres	49
5. Espaces accessibles	50
A. Chambres	50
B. Cuisine	51
C. Sanitaires (toilettes, SDB)	52
6. Mobiliers et dispositifs de commande	56
A. Boîtes aux lettres	56
B. Dispositifs de Commandes accessibles	57
C. Signalisation	58
D. Niveaux d'éclairage dans les différentes zones	59
Liste des abréviations	60
Annexe	61
Bibliographie et textes de références	62



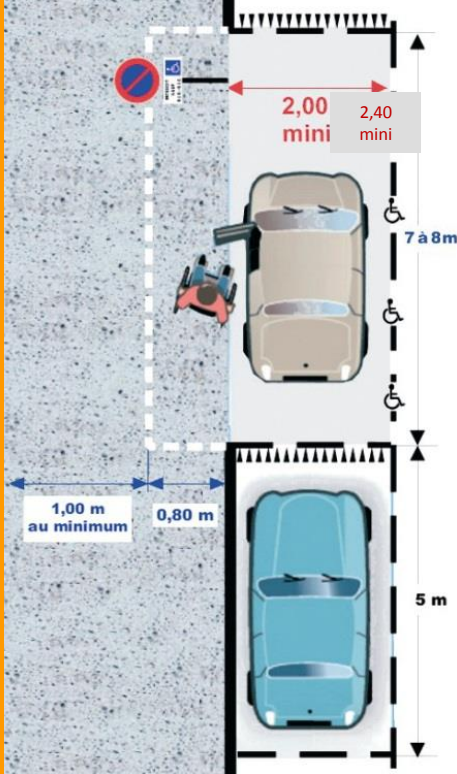
VILLES ACCESSIBLES

Parcourir l'espace public est un droit fondamental dont faudrait bénéficier tous les citoyens à part égale.

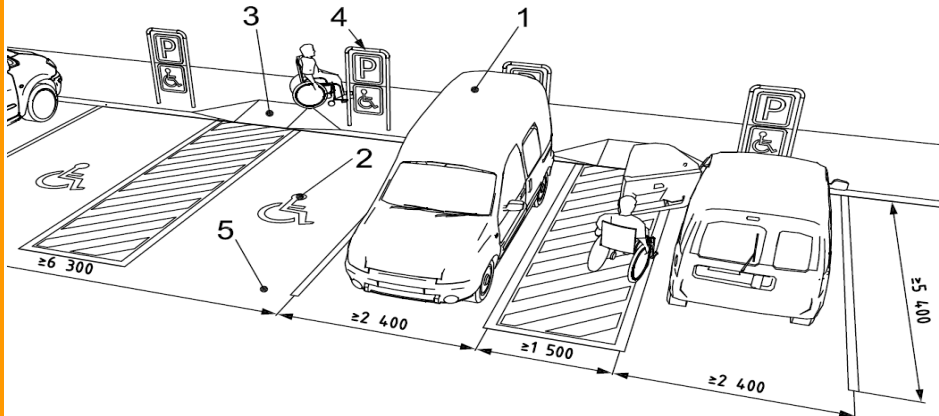
L'accessibilité dépend principalement des conditions matérielles à mettre en œuvre pour réaliser un déplacement. Conditions ,qui tiennent pour l'essentiel à la disposition géographique (spatiale) des ressources urbaines par rapport au citoyen.

Il s'agit d'une notion centrale à mettre au cœur de la réflexion territoriale et du dessein d'intégration des citoyens pour l'appropriation de *l'espace ville*.

En urbanisme, c'est une combinaison de ces approches qui régit les conceptions et aménagements (*réseaux viaires, mobilités urbaines, espace public...*)



1. Hauteur minimale de 2,60m
2. Symbole d'accès
3. Bateau
4. Signalisation
5. Surface matériau antidérapant



Dévers 2%



A. Stationnement extérieur

Selon la configuration du stationnement (perpendiculaire, parallèle ou en épi), les places *accessibles* dépendant des constructions ouvertes au public et des immeubles collectifs et à usage d'habitation (à l'intérieur ou à l'extérieur), doivent se conformer aux dispositions suivantes:

- Les places de stationnements PSH doivent être le plus proche possible des entrées/ascenseurs, ou au moins d'un cheminement accessible conduisant à une entrée du bâtiment ;
- Les parkings intérieurs doivent comporter une signalisation horizontale ou verticale et avoir un revêtement stabilisé et horizontal avec un sol sans entrave.

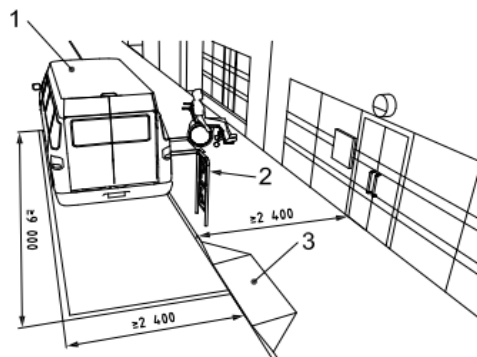
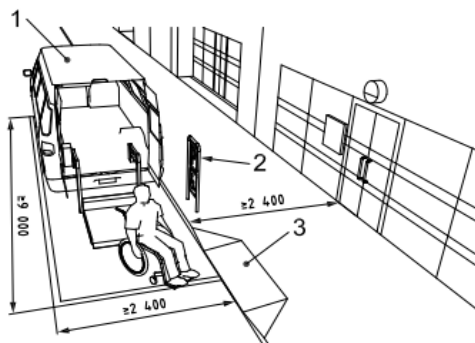
B. Signalisation

La signalisation indiquant l'emplacement accessible doit se faire dans le respect des prescriptions suivantes :

- **Signalisation horizontale** : un marquage au sol avec pictogramme normalisé indiquant l'emplacement accessible est obligatoire ;
- **Signalisation verticale** : un panneau vertical avec pictogramme normalisé indiquant l'emplacement accessible est obligatoire et doit être placé de façon à ne générer aucun risque.



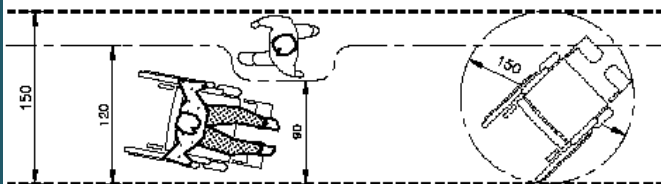
Place de stationnement accessible, facilement repérable par tous à partir de l'entrée du parc de stationnement



Légende

- 1 hauteur minimale hors tout de 2 600 mm
- 2 signalisation y compris symbole d'accès
- 3 rampe d'accès

A. Trottoirs



Passages

Les passages doivent être dimensionnés de façon à permettre la rotation et le croisement de deux fauteuils (120+120)cm ou d'un piéton et un fauteuil 150cm

Dévers

Un dévers inférieur ou égal à 2% pour un cheminement confortable et sécurisé

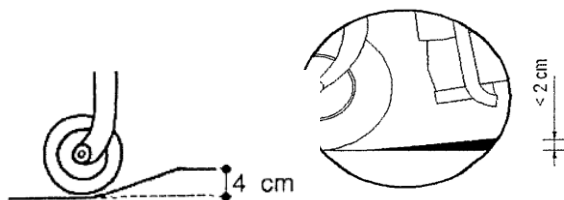


Dévers 2%

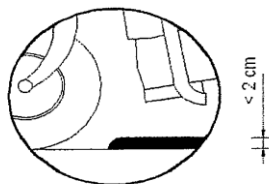
Ressauts

Les bords des ressauts doivent être en pente ou munis de chanfrein dont la hauteur doit être inférieure ou égale à 2cm.

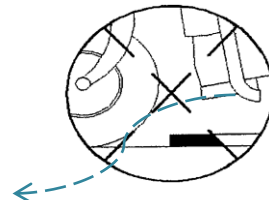
Il est interdit de traiter un cheminement accessible par des ressauts successifs. La distance minimale entre deux ressauts successifs est de 2,5m .



Ressaut muni d'un chanfrein



Ressaut arrondi

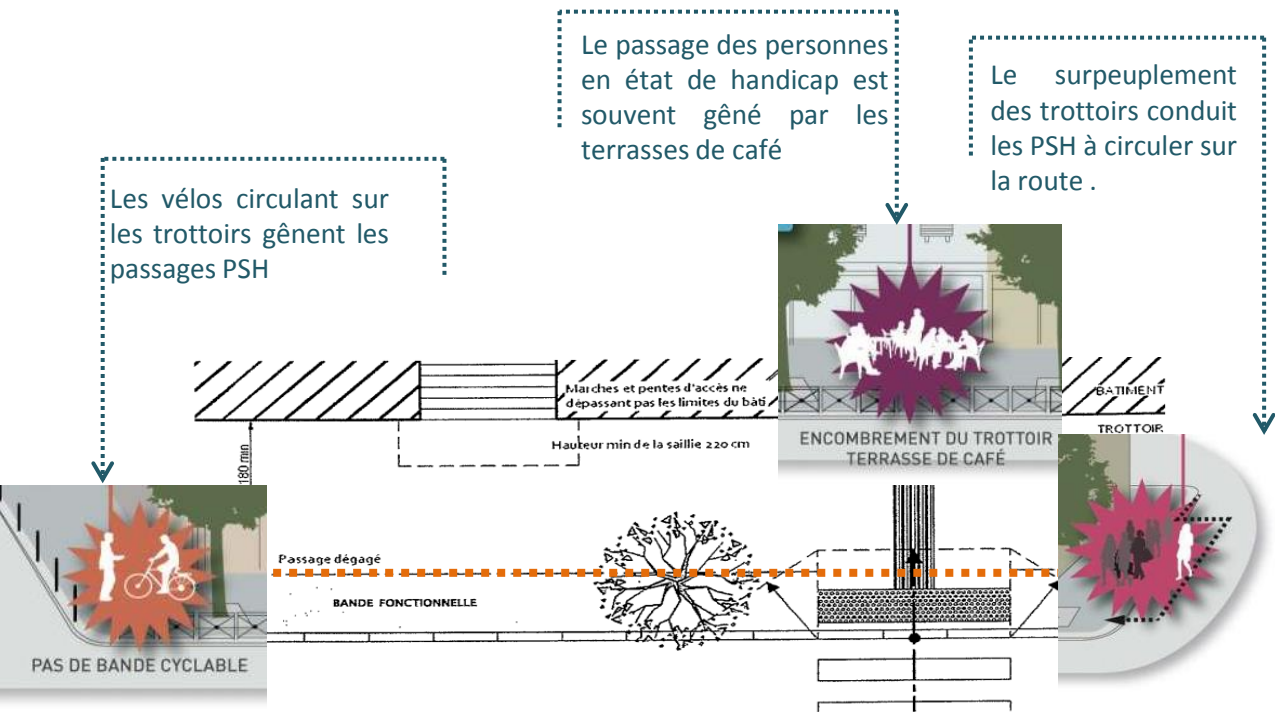


Ressaut en angle droit à proscrire

Encombremments

L'encombrement du trottoir par le mobilier urbain provoque une gêne notoire pour les piétons et personnes en situation de handicap. Il est impératif de prévoir une bande fonctionnelle qui abrite le **mobilier urbain , feux , signalisation, etc...**, pour assurer un passage dégagé . Les éléments sont à placer à 45cm du bord du trottoir.

Ville encombrée...donc inaccessible!





La traversée de la voie doit s'effectuer au niveau de la chaussée en créant :

- Un **bateau** qui abaisse le trottoir
- Un **plateau** qui surélève la chaussée

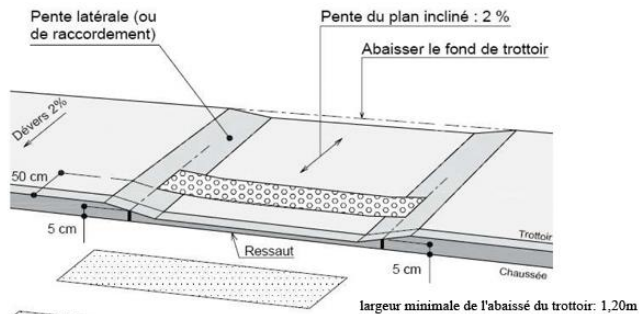
B. Abaissement du trottoir /Bateau*

Une bande d'éveil et de vigilance de 0,60m du bord du trottoir sur toute la largeur de l'abaissement est à prévoir.

C. Surélévation de la chaussée /Plateau*

Le plateau a la même hauteur que celle du trottoir moins 2cm sans dépasser 15cm de hauteur. Celui-ci occupe toute la largeur de la chaussée, d'un trottoir à l'autre.

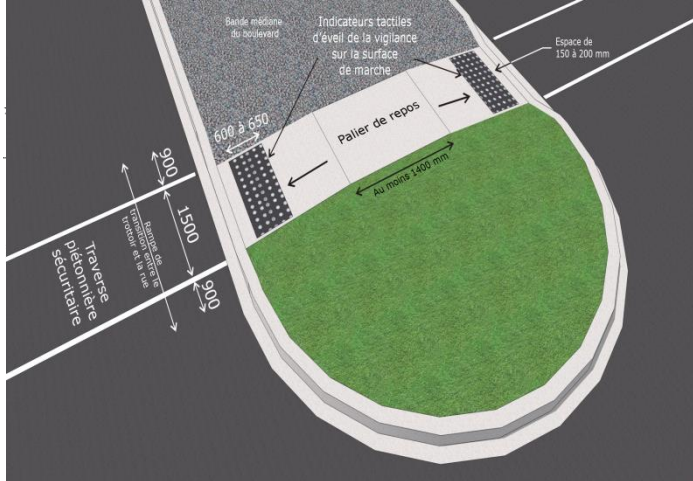
Les pentes latérales sont de 5% au minimum.



D. Ilots refuges

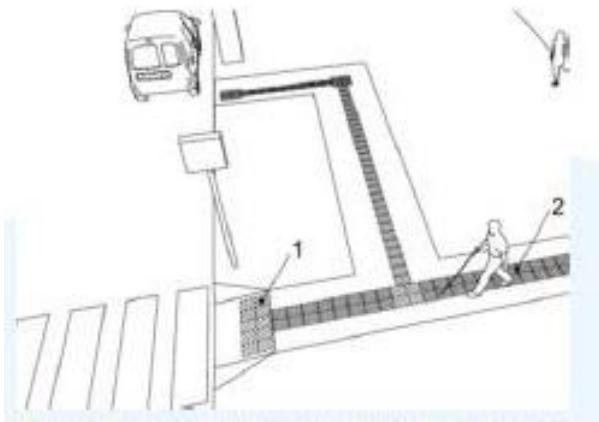
Un îlot refuge* permet une traversée en deux temps avec un espace de repos central sécurisé d'une largeur de 1,5m. Il permet une traversée en deux temps avec un espace de repos central sécurisé d'une largeur de 1,5m.

Il est possible de marquer la traversée du terre plein central par une légère surélévation formant un ressaut inférieur ou égal à 2cm, complété par la pose de bandes d'éveil et de vigilance BEV constituant un repère pour les piétons mal voyants.



- Pour les îlots refuges de 1,50 à 1,80, deux BEV sont accolées au milieu du refuge, le pas de freinage est inférieur à 50cm,
- Pour les îlots refuges de plus de 1,80m, la pose de la BEV est standard, en respectant le pas de freinage (50cm)





1. Avertisseur de surface podotactile utilisé comme dispositif d'avertissement de points de décision ou de risques
2. Avertisseur de surface podotactile utilisé comme configuration de guidage

E. Bandes d'éveil et de vigilance

La largeur de la BEV doit être de 60cm, la BEV doit impérativement être placée à une distance de 50cm (pas de freinage), par rapport au bord du trottoir, du quai ou d'un escalier pour un arrêt en toute sécurité.



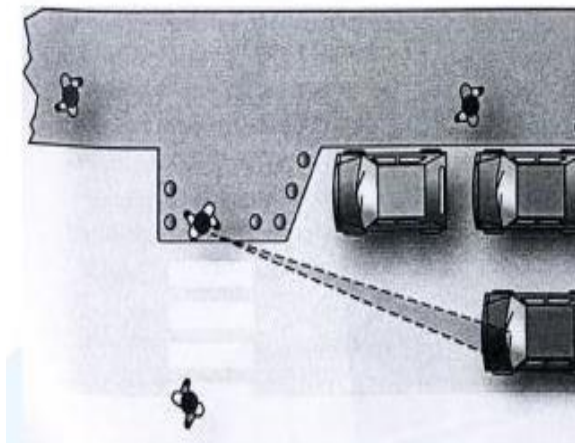
F. Feux de circulation

Les feux de circulation doivent être munis de dispositifs sonores ou tactiles pour faciliter la traversée des piétons aveugles ou malvoyants

G. Visuel/ sécurité

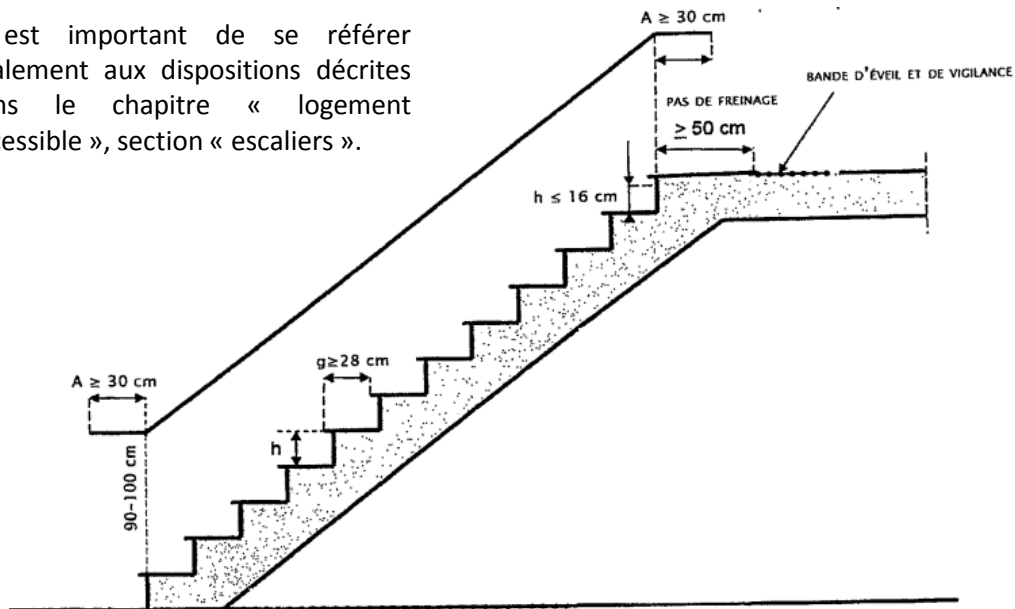
La traversée piétonne devrait être dégagée de manière à permettre de mieux voir et d'être vu en réduisant les obstacles visuels éventuels.

Le décrochement interrompt la linéarité de la chaussée et permet donc de créer une visibilité optimale



H. Escaliers publics

Il est important de se référer également aux dispositions décrites dans le chapitre « logement accessible », section « escaliers ».





H. Escaliers publics

La largeur minimale d'un escalier est de :

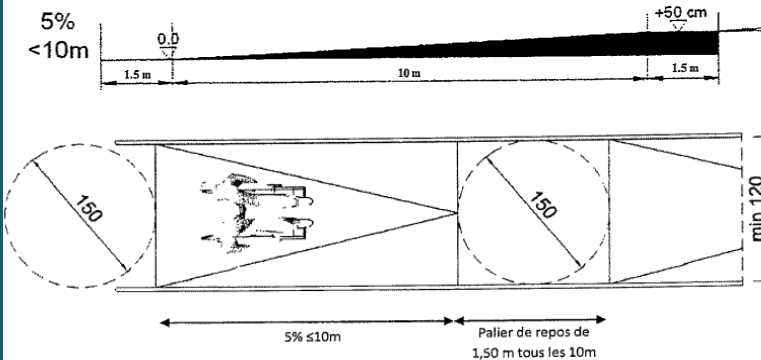
- 1,20 m s'il ne comporte aucun mur de chaque côté,
- 1,30 m s'il comporte un mur d'un seul côté,
- 1,40 m s'il est entre deux murs.

I. Pente

La mise en place de pentes est nécessaire pour franchir les dénivellations, et éviter les risques de glissement et de fatigue pour l'ensemble des usagers .

Pentes tolérables

- Pente 7% (longueur inférieure ou égale à 5m)
- Pente 8% (longueur inférieure ou égale à 2m)
- Pente 12% (longueur inférieure ou égale à 0,50m)



En cas de cheminement en pente présentant des changements de direction supérieurs à 45°, il est important qu'un **palier de repos** soit réalisé à chaque changement de direction.

J. Détection d'obstacles en saillie

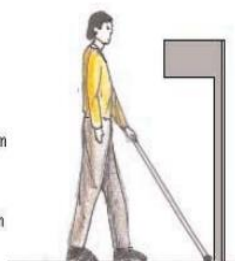
Les obstacles susceptibles d'entraver la circulation ou de présenter un danger pour les personnes en situation de handicap visuel (obstacles à hauteur non détectables à la canne ou non contrastés) doivent être neutralisés.

Il faudrait alors :

- Prévoir une hauteur supérieure ou égale à 2,20m car en dessous, les obstacles ne sont pas détectables et sont susceptibles de causer des accidents ;
- Tout obstacle doit être prolongé jusqu'au sol ou le rappeler en partie basse par un élément situé en aplomb. Une hauteur de 40cm de surélévation de l'objet en permet également la détection



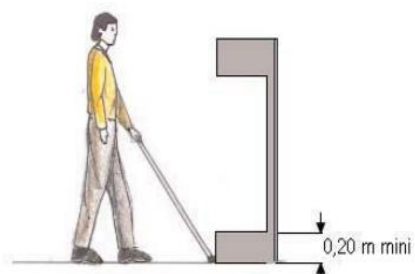
Zones de détection



Obstacle en hauteur
détection impossible



Obstacle médian
détection tardive



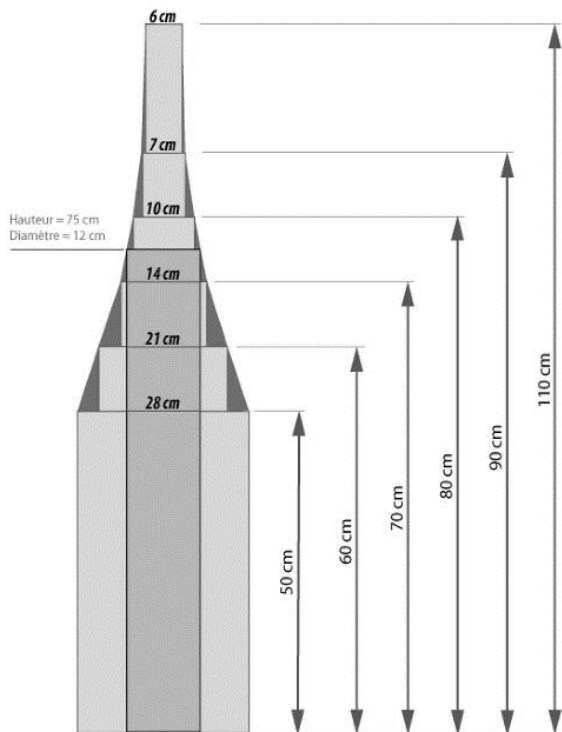
Obstacle neutralisé



A. Bornes et poteaux

Comme souligné plus haut , le mobilier urbain est à prévoir –idéalement- en alignement avec la chaussée .

Les poteaux et bornes doivent respecter le principe des largeurs et hauteurs présentées dans le schéma ci-contre pour être détectable par les usagers de l'espace en situation de handicap .



Ici sur le côté les principes de dimensionnement des poteaux et bornes pour une meilleure détection

B. Fontaines à eau

Les fontaines à eau doivent être installées à une hauteur de 0,7m au dessus du sol. Les commandes de la fontaine doivent être placées au centre de la partie avant de la fontaine à une hauteur maximale de 0,18m



C. Poubelles

Les ouvertures des poubelles sont à placer à une hauteur de 0,80m par rapport au sol suivant la ligne d'encombrement et détectables au maximum .





D. Protection arbres

Il est impératif de placer les arbres en évitant les encombrements comme il a déjà été mentionné dans le présent document.

Les éléments de protections des arbres sont constitués de :

1.Grille de protection

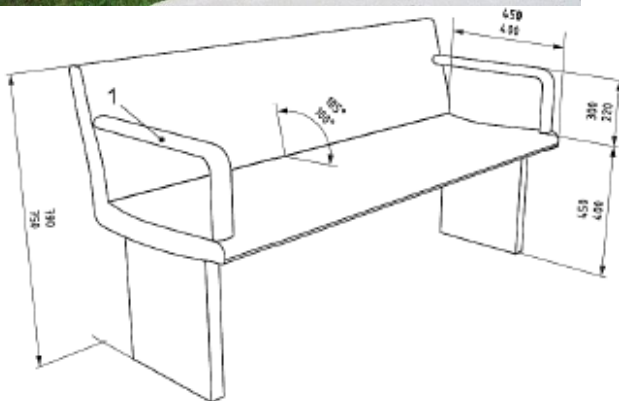
2.Eléments hauts (bacs, barrières,etc...)

E. Bancs et chaises

Un espace de repos est recommandé. A placer tous les 3m.

Dimensions du banc :

- Hauteur siège comprise entre 400mm et 450mm
- Hauteur dossier comprise entre 750mm et 790mm
- Profondeur siège entre 400mm et 450mm



F. Eclairage public

L'éclairage et les matériaux doivent faciliter la lecture des cheminements , sentiers , traversées, mobiliers, signalétique, etc...

Eviter les zones d'ombres

Assurer la continuité de l'éclairage

Eviter les effets réfléchissants

Eviter l'éblouissement



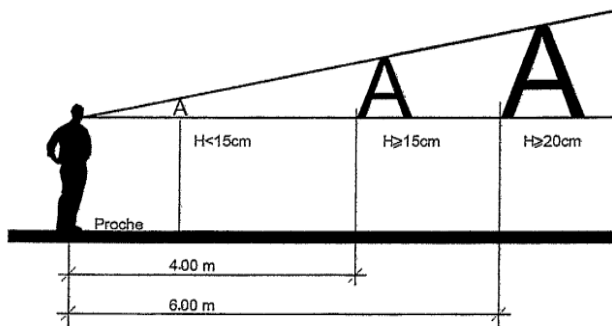


G. Signalétique

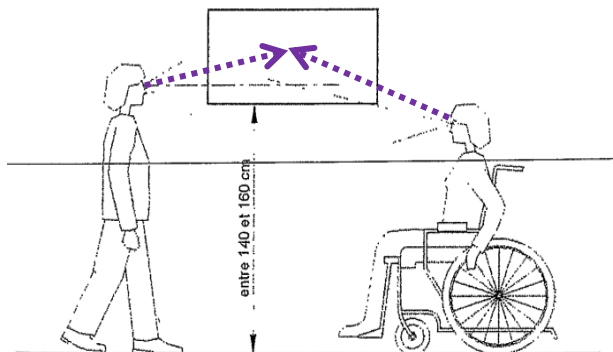
Les éléments de signalisation doivent être visibles et lisibles par tous. De même, ils doivent être compréhensibles même par les personnes atteintes de déficience mentale.

La taille des caractères de l'information dépend de la distance de lecture.

Le contre jour, les reflets gênants et les éblouissements dus aux sources lumineuses doivent être évités.



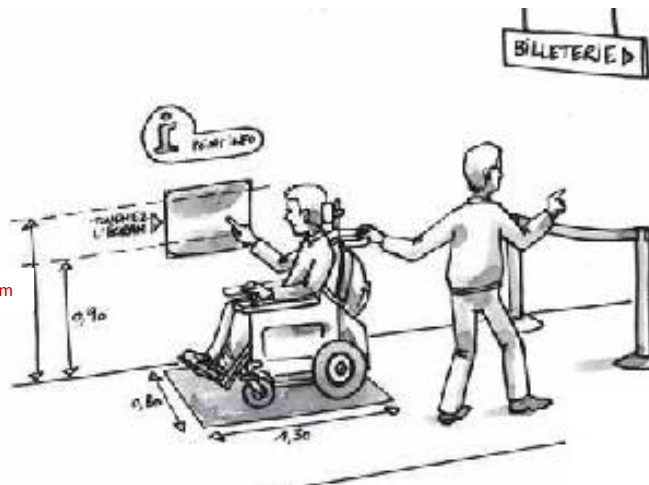
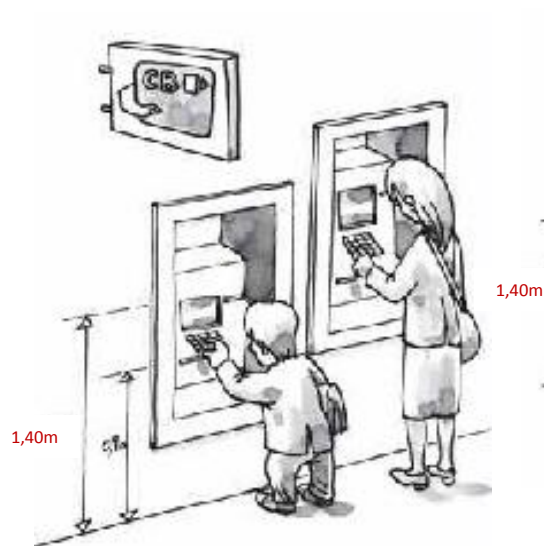
Hauteur minimale des caractères en fonction de la distance de lecture	
Distance de lecture maximale	Hauteur minimale des caractères
9.00 m	30 cm
6.00 m	20 cm
4.00 m	15 cm
3.00 m	10 cm
2.30 m	7.5 cm
1.50 m	5.0 cm
0.76 m	1.5 cm

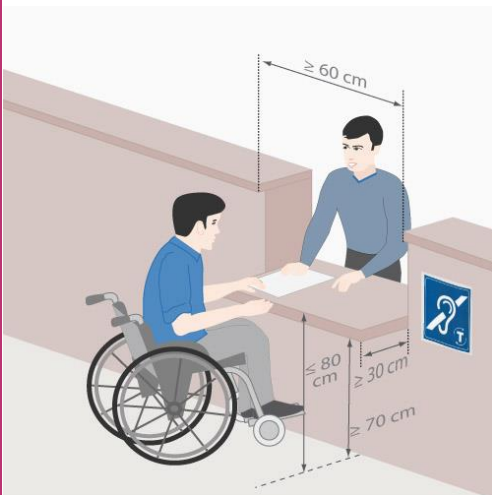


H. Equipement en libre service/Mobilier d'information

La hauteur de l'axe pour un affichage est de 1,40m.

Les dispositions prises pour assurer aux personnes en situation de handicap l'usage des services doivent être affichées de manière visible dans un lieu accessible.

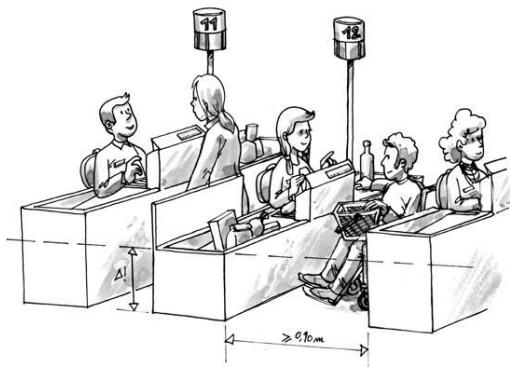




A. Les guichets, points d'accueil, équipements en libre service...

Les guichets, étagères ou écritoires *accessibles* doivent avoir :

- Une zone de manœuvre d'un diamètre minimal de 1,50 m du côté agent et du côté utilisateur ;
- Une hauteur comprise entre 0,75 m et 0,85 m par rapport au sol ;
- Une hauteur libre maximale de 0,70 m ;
- La partie haute du guichet, étagère ou écritoire doit être comprise entre 0,80 m et 1,10 m pour les personnes debout.



B. Salles publiques

Les salles publiques accessibles doivent avoir :

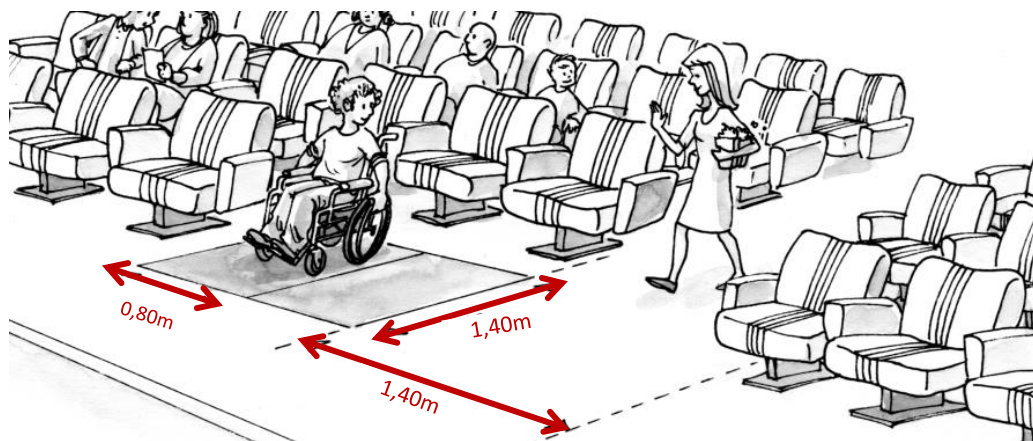
- Une profondeur de la rangée de 2,40 m ;
- Un équipement situé à une hauteur comprise entre 0,80 m et 1,10 m ;
- Des systèmes d'amélioration de l'écoute installés d'une manière fixe (au niveau des places accessibles portant le pictogramme auditif) ou amovibles ;
- Un éclairage permettant la lecture labiale et le langage gestuel ;
- Un niveau d'éclairage minimal de 300 à 500 lx.
- Un traitement au sol est à prévoir de façon à permettre à une personne mal voyante de se repérer et de se déplacer dans la salle .



TABLE MOBILE NON FIXÉE AU SOL POUR ÊTRE INSTALLÉE DEVANT UN FAUTEUIL ROULANT SUR UN EMPLACEMENT PMR

Les places accessibles dans ces salles publiques doivent :

- Avoir une surface au sol de 0,90 m x 1,40m ;
- Etre à proximité des entrées et présenter une vue dégagée sur la scène ;
- Etre signalées par le pictogramme d'accessibilité;
- Au moins 1 % des sièges doivent être dédiés aux utilisateurs de fauteuils roulants, avec un nombre minimal de deux sièges.





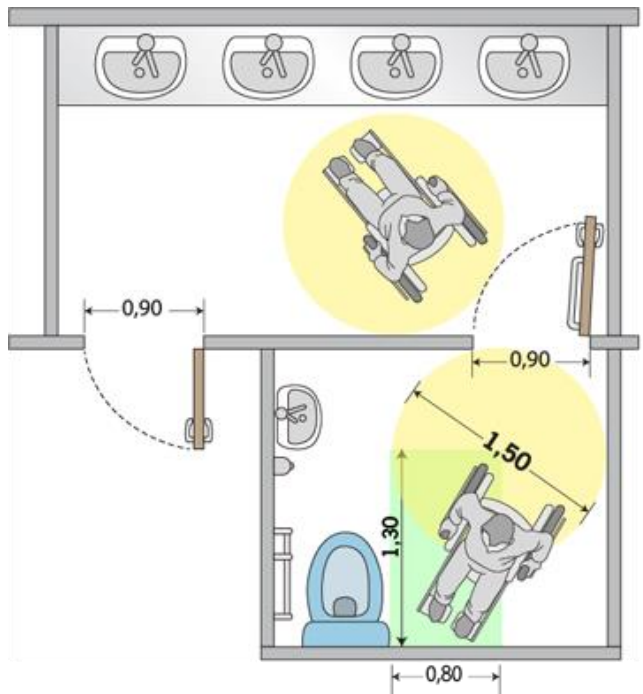
C. Sanitaires publics

Les espaces recevant publics doivent obligatoirement prévoir dans leurs programmes des sanitaires dédiés aux PSH conformes aux dispositions suivantes:

- Espace de manœuvre avec possibilité de demi-tour (cercle jaune, d: 1.50m)
- Espace d'usage (0.80mx1.30m)
- Largeur de porte et passage utile 90cm

Les accessoires doivent respecter les prescriptions suivantes:

- Hauteur comprise entre 0,90 m et 1,30 m.
- Barre d'appui hauteur comprise entre 0,70 m et 0,80 m.



D. Entrées ,circulations horizontales et verticales

Les normes régissant les dimensions des entrées et circulations (horizontales et verticales) dans le cadre des espaces recevant publics sont conformes aux dispositions techniques relatives au logement accessible et adaptable .

Il faut se référer donc à la partie consacrée au «Logements Accessibles » dans le présent guide.





LOGEMENTS ACCESSIBLES

Nous sommes tous des **PSH** potentiels !

Nous pouvons en effet connaître chacun des difficultés de mobilité. De façon très ponctuelle : transport d'objets encombrants, entorse... Durant certaines périodes : revalidation après une opération, enfant en poussette, femme enceinte... Mais parfois aussi de manière définitive : handicap irréversible suite à un accident ou une maladie, vieillesse...

Aussi, est-on en droit de se poser les questions suivantes.

- Les logements que l'on construit répondent-ils bien aux **besoins, actuels et futurs**, des personnes qui les occupent et à celles qui leur rendent visite ?
- Quelles sont les critères pour qu'un logement puisse **s'adapter à l'évolution des besoins** ?
- Comment intégrer **dès la conception** la possibilité d'adapter son logement à un besoin spécifique tout en limitant les surcoûts ?

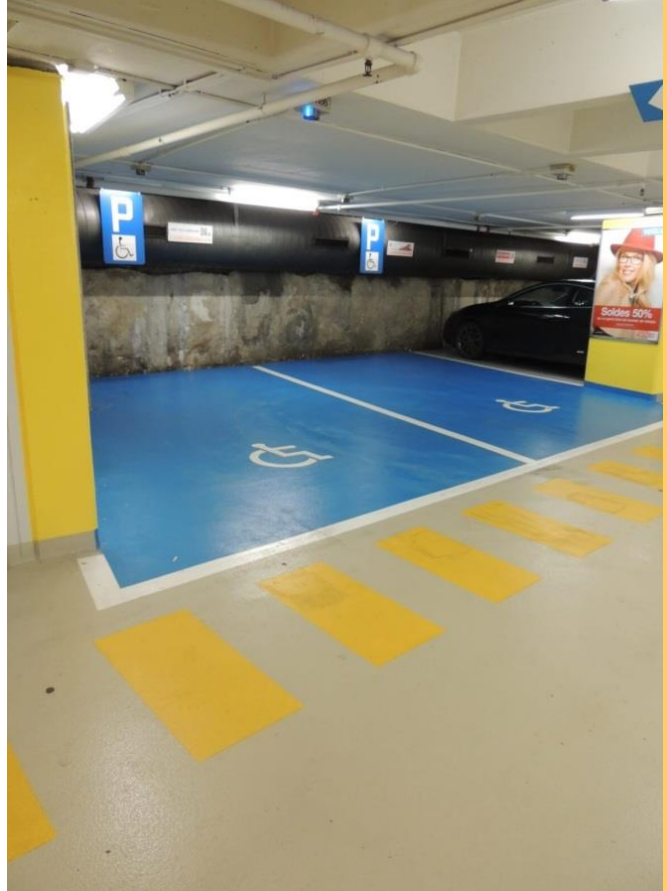
C'est dans ce contexte de recherche *d'un mieux vivre pour tous* que le logement accessible apparaît comme une qualité à introduire dans les nouvelles constructions ou lors de rénovations lourdes. (*surcoût estimé à 2%*).

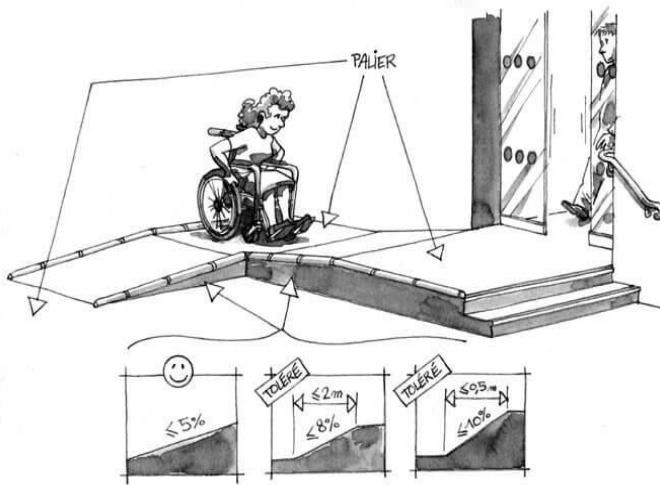
B. Signalisation

Chaque place de stationnement accessible doit être facilement repérable par tous à partir de l'entrée du parc de stationnement;

Les supports d'information orientant vers l'emplacement accessible doivent être contrastés par rapport à leur environnement immédiat, positionnés et orientés de façon à éviter tout effet d'éblouissement, de reflet ou de contre-jour du a l'éclairage naturel ou artificiel;

La signalisation se fait via à des icônes ou pictogrammes normalisés doublés par des informations écrites explicites.





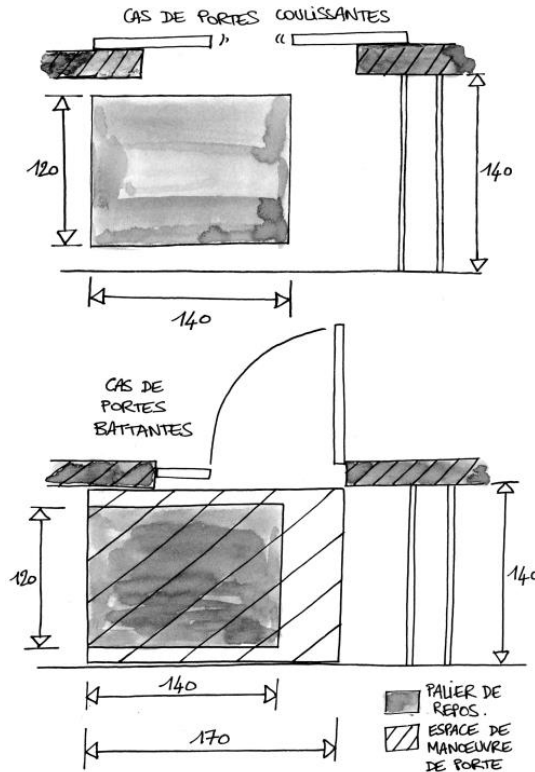
A. Cheminement

Un cheminement accessible permet d'accéder à l'entrée principale, ou à une des entrées principales, des bâtiments depuis l'accès au terrain. Tous les sentiers et cheminements usuels au sein du site doivent répondre aux normes d'accessibilité;

Il convient que le dévers d'une voie d'accès ne soit pas supérieur à 2 % (20 mm/m), sauf lorsqu'il est associé à une bordure abaissée;

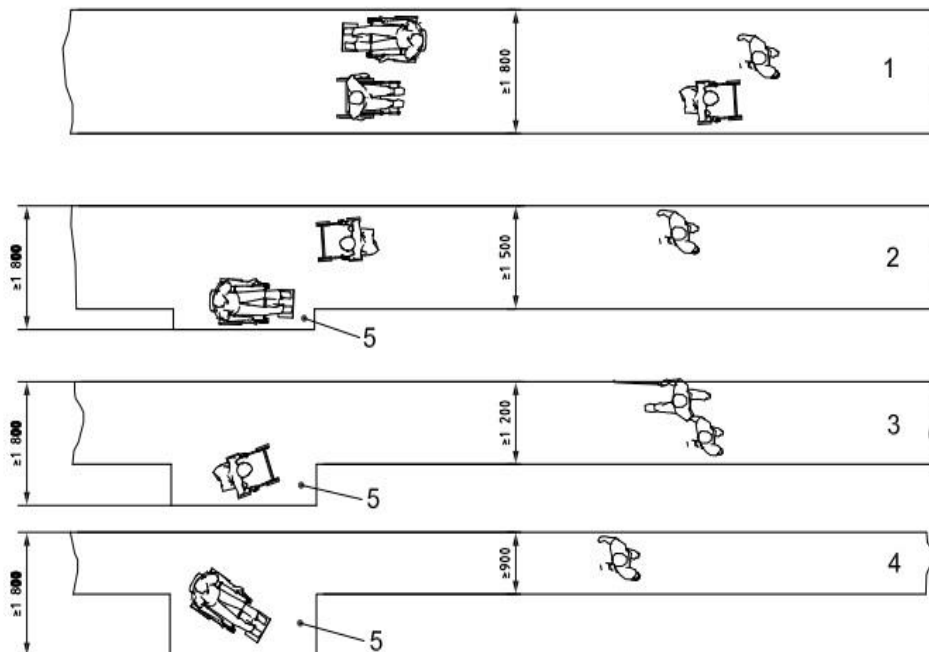
Lorsqu'une dénivellation ne peut être évitée, un plan incliné de pente inférieure ou égale à 5% est aménagé. Les valeurs de pentes suivantes sont tolérées exceptionnellement :

- 8% sur une longueur inférieure ou égale à 2m
- 12% sur une longueur inférieure ou égale à 0.5m.



B. Largeurs accès

Dimensions en millimètres



Légende

- 1 circulation à double sens constante
- 2 circulation à double sens fréquente
- 3 circulation à double sens rare
- 4 aucune circulation
- 5 évitement et espace de giration tous les 25 m (uniquement acceptable pour les utilisateurs de fauteuils roulants dans des circonstances exceptionnelles)

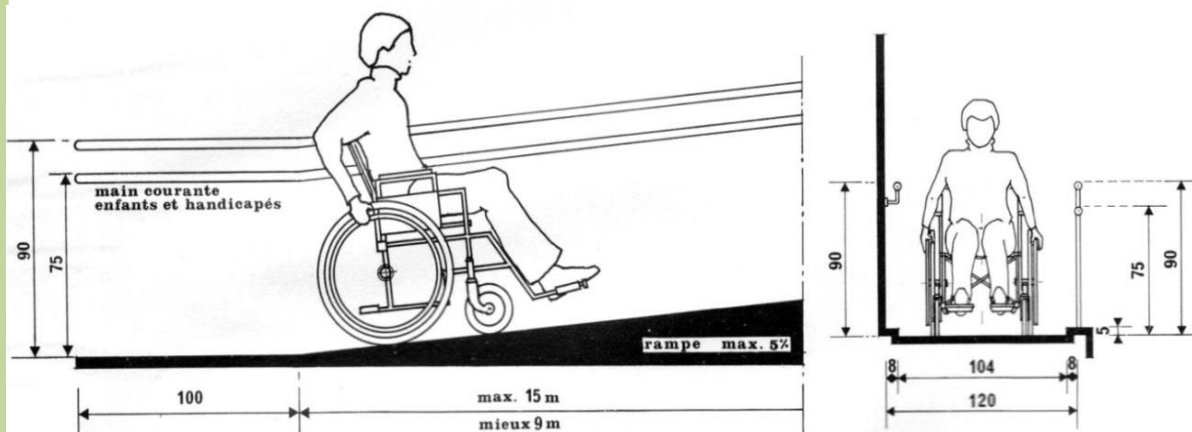


A. Rampe

Pour tout changement de niveau, des rampes *accessibles* sont obligatoires à défaut d'un dispositif mécanique (respectant les normes en vigueur).

Les rampes prévues doivent avoir :

- Une largeur minimale de 1,20 m ;
- Une largeur dégagée minimale de 1,00 m entre les mains courantes ou tout obstacle ;
- Une pente de 5% au maximum, en prévoyant un palier de repos de 1,20 m chaque 10 m au maximum ;
- Un palier de repos à chaque changement de direction ;
- Un sol antidérapant, rigide et non réfléchissant ;



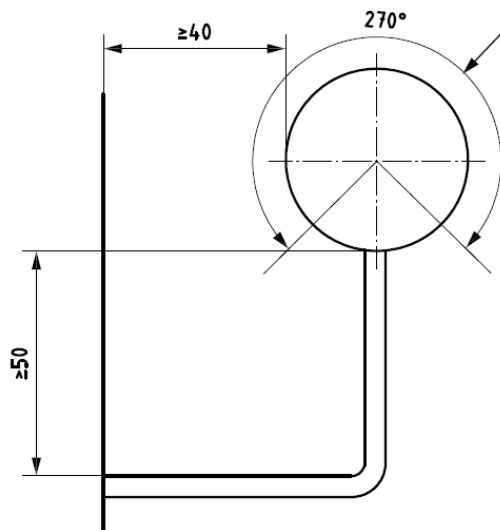
B. Main courante

Les mains courantes *accessibles* doivent être continues, rigides et facilement saisissables, sur toute la longueur de la volée d'une rampe, d'un escalier, d'un gradin, d'un parcours piétonnier, d'un palier intermédiaire, sauf lorsqu'elles rencontrent une entrée de porte. Les mains courantes doivent :

- Avoir un profil arrondi et lisse qui peut être inscrit dans un cercle de 45 mm et souscrit à un cercle de 35 mm de diamètre ;
- Être située de manière à offrir un espace libre minimal de 40 mm par rapport à une paroi adjacente ou autre obstacle;

Une seconde main courante avec un profil plus bas que la première doit être prévue. Il convient que la hauteur au sommet de la seconde main courante soit comprise entre 0,6 m et 0,75 m au-dessus de la surface d'une rampe, de la ligne de pente d'un escalier et de la surface d'un palier.

A chaque extrémité d'un plan incliné les mains courantes sont prolongées de 30 cm.



Coupe transversale sur main courante

C. Hall d'entrée

L'espace entre les portes d'un hall d'entrée *accessible* doit être au minimum de 1,50 m (hors débattement des portes).

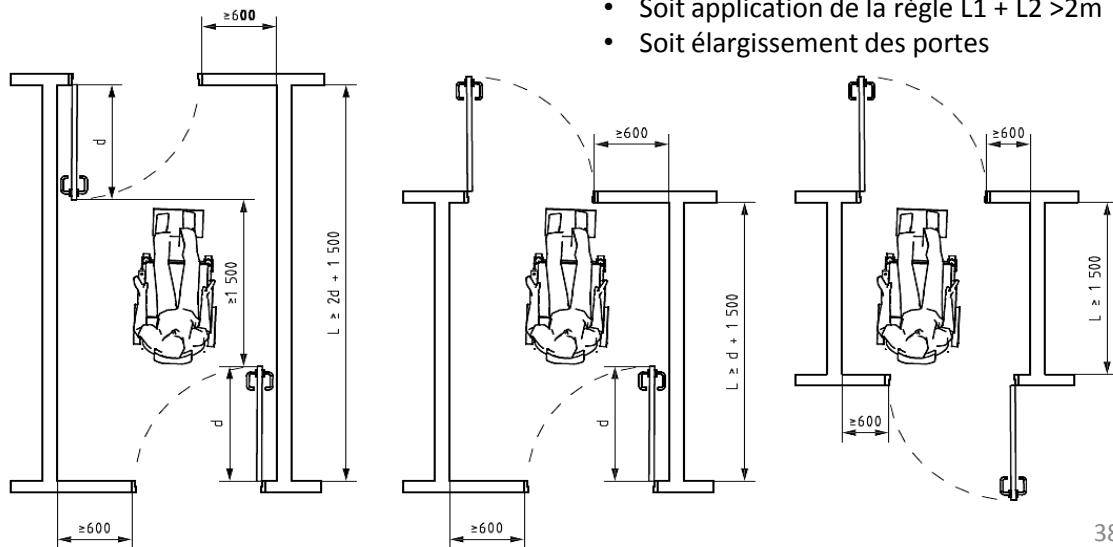
La largeur du sas doit être de 1.5m comme espace de manœuvre du fauteuil ;

Un espace de manœuvre minimal de 0,6m doit être prévu entre le bord d'attaque d'une porte et une paroi perpendiculaire à l'entrée de porte.

Seules les portes d'entrée doivent prévoir un espace de manœuvre de porte.

A l'intérieur :

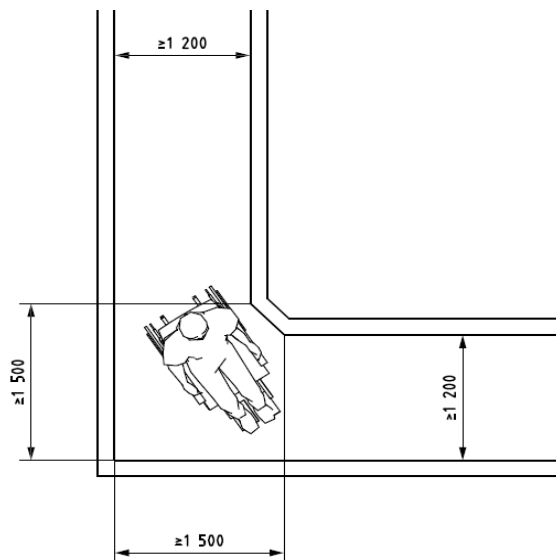
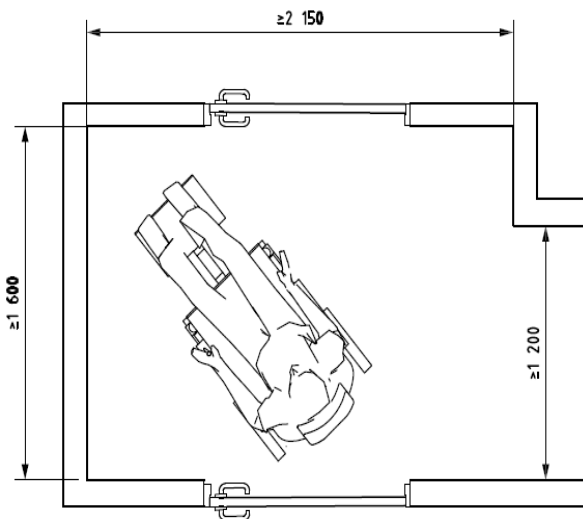
- Soit application de la règle $L1 + L2 > 2m$
- Soit élargissement des portes



D. Couloirs

Les couloirs *accessibles* doivent avoir :

- Une largeur dégagée minimale de 1,2m ;
- Une hauteur libre minimale de 2,10m ;
- Un rayon de giration:
 1. Pour des changements de direction à 90°, un diamètre minimal de 1,50 m ;
 2. Pour des changements de direction à 180°, un diamètre minimal de 2,00m ;
 3. Chaque 30m au maximum ;
 4. Un niveau d'éclairage minimal de 100 à 200 lx.
 5. Ces dimensions ne comprennent pas les mains courantes et autres objets faisant saillie (ex. extincteurs, tableaux d'affichage, porte-manteaux, etc.)





E. Revêtement

Le sol des parcours piétonniers, des rampes, des escaliers, des couloirs, des halls d'entrée et des différents espaces *accessibles* doit être stable, antidérapant, anti reflet et sans obstacle;

Les aspérités et creux des motifs de surface doivent être au maximum de 4 mm à 5 mm ;

Les réservations et les fentes doivent être au maximum de 2 cm.

Les tapis fixes, posés ou encastrés, appelées **dalles podotactiles**, ne doivent pas créer de ressaut de plus de 2cm.

F. Bandes d'éveil et de guidage

La **bande d'éveil** est un avertisseur de surface podotactile utilisé comme dispositif d'avertissement de points de décision ou de risques.

Lorsque des bandes d'éveil de vigilance sont utilisées, il convient qu'elles soient installées sur les paliers supérieur et inférieur de chaque volée d'escaliers sur toute la largeur de l'escalier. Il convient que la profondeur de la bande d'éveil de vigilance soit comprise entre 0,6m et 0,9m

La **bande de guidage** est un avertisseur de surface podotactile utilisé comme configuration de guidage et d'avertissement de points de décision ou de risques.

Il convient que la configuration de guidage soit construite à partir de barres, nervures parallèles et à embase large ou d'une configuration à nervures ondulées



Bande d'éveil



Bande de guidage



Marches contrastées

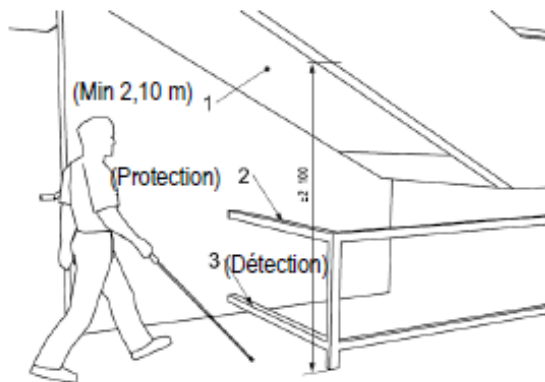


Bande de vigilance

G. Escaliers

Les dispositions à respecter au niveau des escaliers accessibles ouverts au public sont :

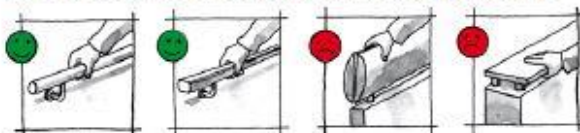
- Une largeur de volée minimale de 1,20m ;
- Une largeur de palier de rotation minimale de 1,50m ;
- Une hauteur accessible libre minimale de 2,10m sous les escaliers ;
- Une contremarche inférieure ou égale à 0,15m ;
- Un giron minimal de 0,30m ;
- Une saillie du nez de marche maximal de 2,5cm ;



G. Escaliers

Points de vigilance

Les **mains courantes** doivent être continues, rigides, facilement préhensibles et être différenciées de la paroi support grâce à un éclairage ou un contraste visuel



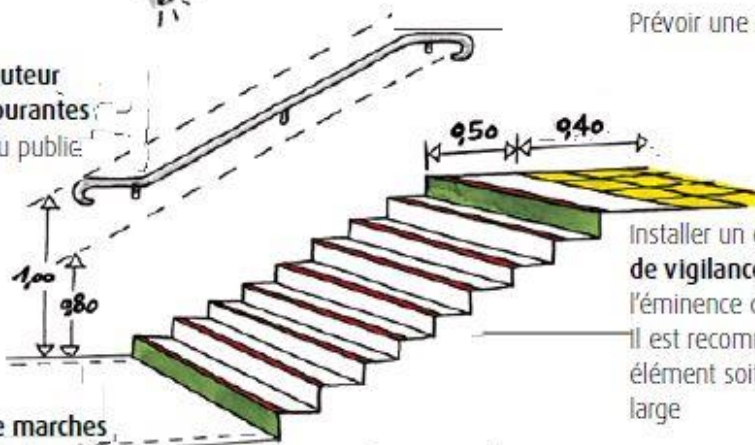
Prévoir des valeurs d'éclairage adaptées



← Sortie

Prévoir une **signalisation adaptée**

Adapter la **hauteur des mains courantes** en fonction du public



Installer un **élément d'éveil et de vigilance** pour prévenir de l'éminence d'un danger.

Il est recommandé que cet élément soit d'au moins 0,40 m de large

Les **nez de marches** doivent être de couleur contrastée par rapport au reste de l'escalier

La 1^{re} et la dernière marches doivent être pourvues d'une contremarche d'une hauteur minimale de 10 cm visuellement contrastée par rapport à la marche



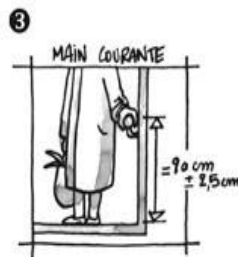
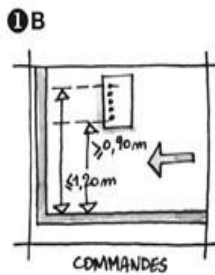
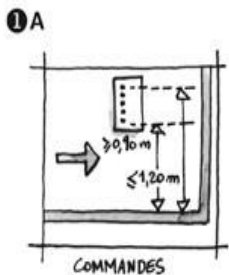
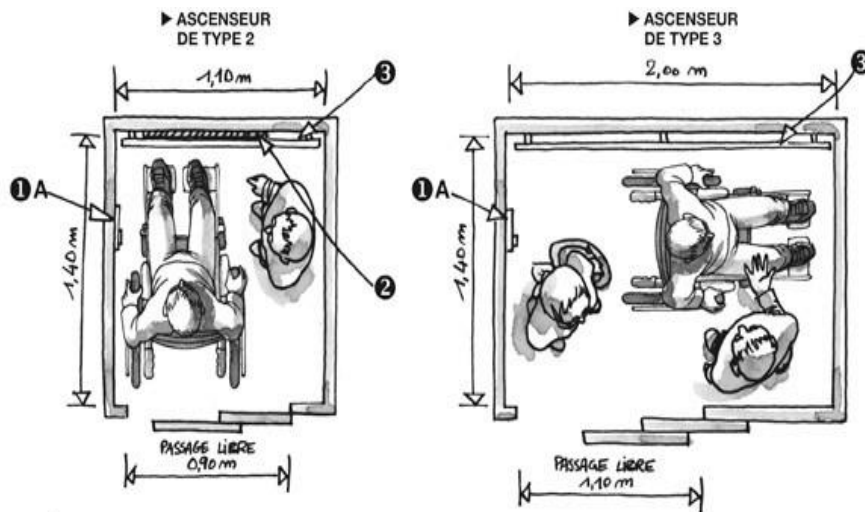
H. Ascenseurs

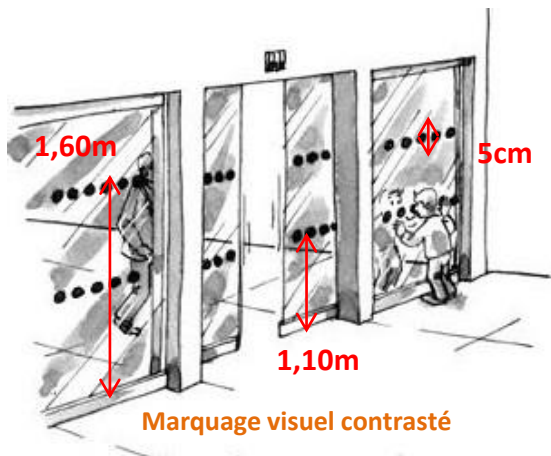
Les caractéristiques de l'ascenseur à choisir devraient permettre son repérage et son utilisation par les personnes en situation de handicap. Les ascenseurs *accessibles* doivent :

- Respecter les normes en vigueur ;
- Etre à proximité des accès et des espaces réservés aux Personnes en Situation de Handicap ;
- Comporter une signalisation ;
- Avoir une cabine intérieure d'une largeur minimale de 1,10 m et une longueur minimale de 1,40 m ;
- Supporter une charge minimale de 630Kg ;
- Avoir une entrée dégagée d'une largeur minimale de 0,90 m ;
- Avoir des couleurs contrastant avec le revêtement mural environnant ;
- Avoir des commandes intégrant l'écriture braille ;

H. Ascenseurs

Points de vigilances :





A. Portes d'entrée

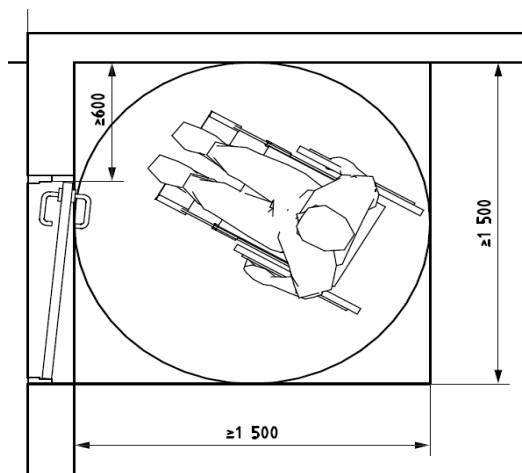
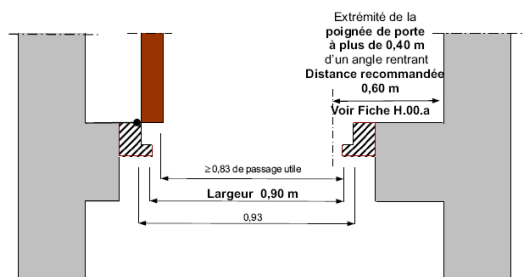
Les portes principales desservant des locaux ou zones pouvant recevoir 100 personnes ou plus ont une longueur de passage utile minimale de 1.4m. Si les portes sont composées de plusieurs vantaux, la largeur minimale du vantail est de 0.9m.

Les portes d'entrée *accessibles* doivent avoir :

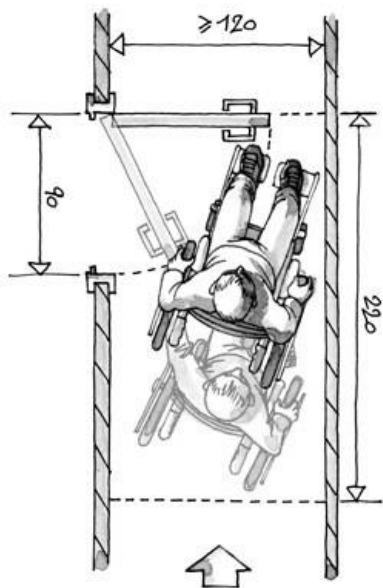
- Une largeur minimale de 0,90m;
- Une hauteur minimale de 2m;
- Une zone de manœuvre du côté intérieur et extérieur, d'un diamètre minimal de 1,50m hors débattement de porte;
- Un repérage assuré par un marquage visuel contrasté, collé, peint, gravé ou incrusté;
- Lorsqu'une porte comporte un système d'ouverture électrique, le déverrouillage est signalé par un signal sonore et lumineux.

Pour les portes vitrées, ce marquage visuel doit être :

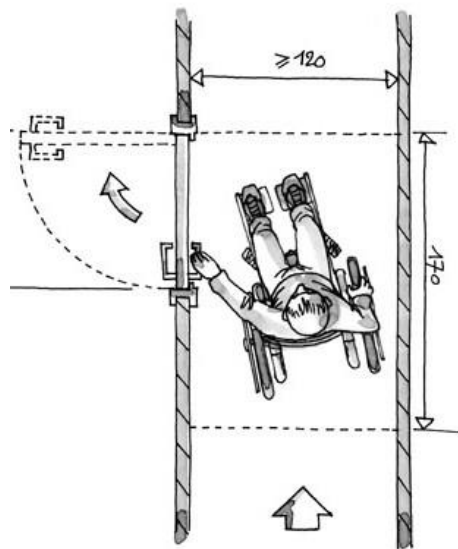
- Sur les battants des portes d'une largeur minimale de 75 mm avec des couleurs distinctes Sur l'encadrement de la porte d'une largeur minimale de 50 mm .



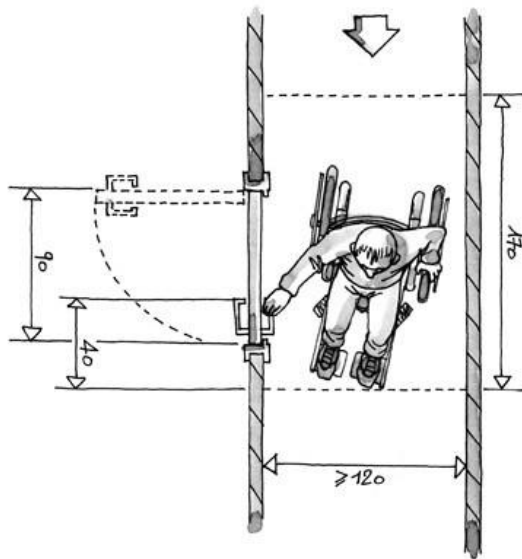
Espaces de manœuvres



Portes battantes vers l'intérieur



Portes battantes vers l'extérieur





Poignée prolongée

B. Portes intérieures

Les portes intérieures *accessibles* doivent avoir :

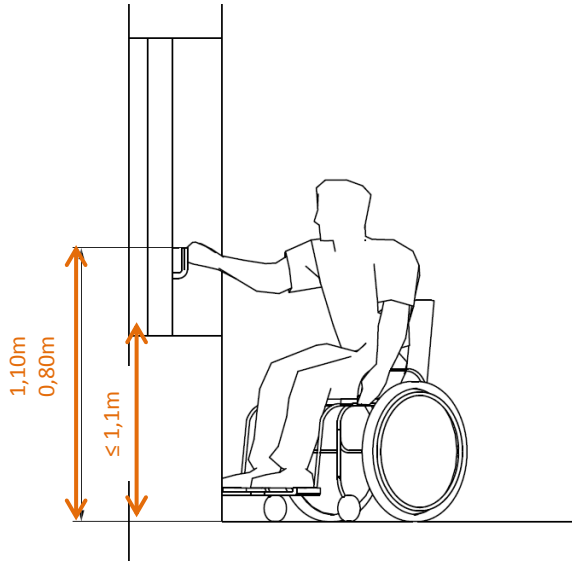
1. Une largeur dégagée minimale de 0,90 m ;
2. Une hauteur dégagée minimale de 2,10 m ;
3. Une zone de manœuvre, du côté intérieur et extérieur, d'un diamètre minimal de 1,50 m ;
4. Un espace de manœuvre minimal de 0,6m doit être prévu entre le bord d'attaque d'une porte et une paroi perpendiculaire à l'entrée de porte ;
5. Des poignées faciles de préhension pour des Personnes en Situation de Handicap.

C. Fenêtres

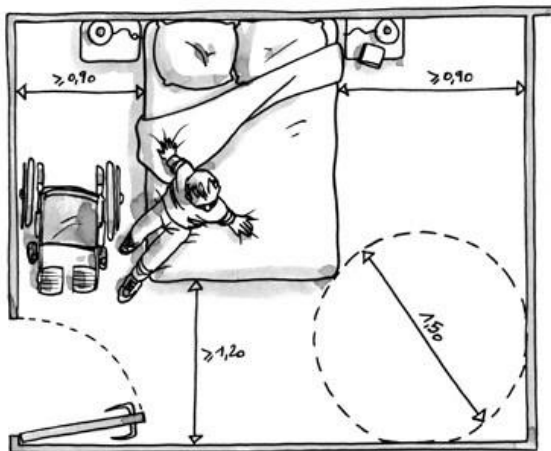
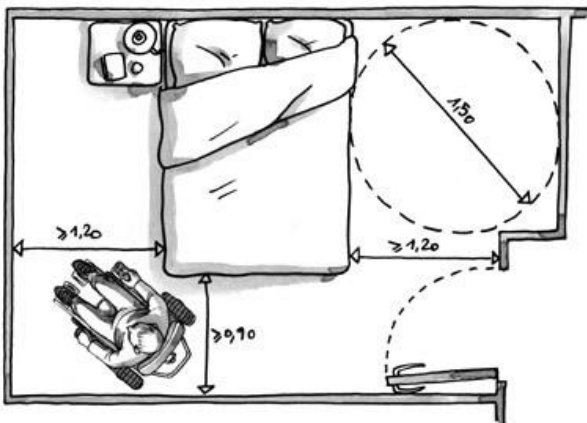
L'ouverture des fenêtres ne doit pas faire saillie sur les zones piétonnières en dessous d'une hauteur de 2,1m.

Les fenêtres *accessibles* doivent avoir :

- Une zone de manœuvre d'un diamètre minimal de 1,50 m ;
- Une hauteur de l'allège maximale de 1,1 m ;
- Des éléments de quincaillerie et interrupteurs de commande situés entre 0,8m et 1,1m au-dessus du sol.



A. Chambres



Une chambre accessible pour les personnes en fauteuil roulant doit être conçue pour deux lits. Si une chambre individuelle accessible aux fauteuils roulants est prévue, il est préférable d'installer un grand lit, d'une largeur de 1,5m et d'une longueur de 2 m.

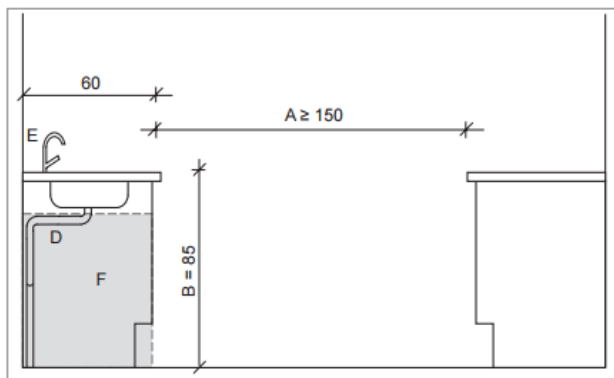
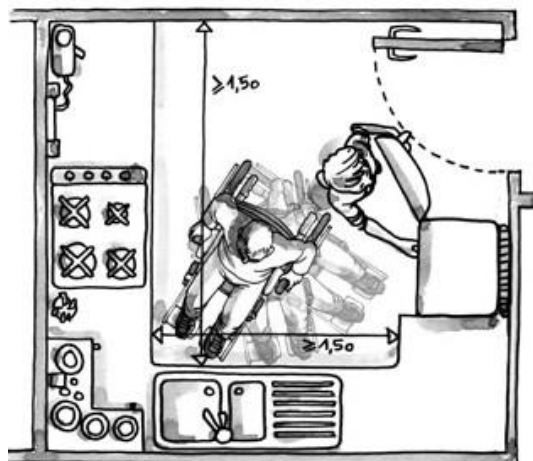
Une chambre *accessible* doit avoir :

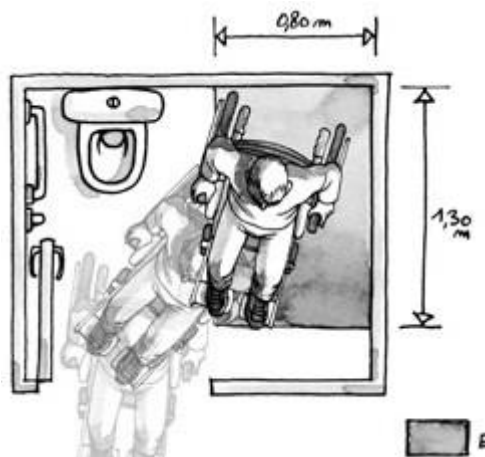
- Une zone de manœuvre d'un diamètre minimal de 1,50 m d'un des côtés longs du lit au moins ;
- Une distance minimale de 1,20 m au pied du lit ;
- Il convient de prévoir un espace ouvert d'au moins 0,3m entre le sol et le matelas afin de faciliter l'emploi d'un **treuil** ;
- La hauteur minimale d'un lit doit être comprise entre 0,45m et 0,5m, lorsque celui-ci est comprimé sous un poids de 90 kg.
- Un niveau d'éclairage minimal de 300 à 500 lx.

B. Cuisine

Les cuisines accessibles doivent avoir :

- Une zone de manœuvre d'un diamètre minimal de 1,50 m, hors débattement de la porte, devant la tablette (plan de travail, cuisson,...) ;
- Une hauteur de la tablette (plan de travail, cuisson, ...) entre 0,8m et 0,9m ;
- Une hauteur libre sous la tablette de 0,70m;
- Une robinetterie facile de préhension ;
- Un niveau d'éclairage minimal de 300 à 500 lx.





C. Sanitaires

Toilettes

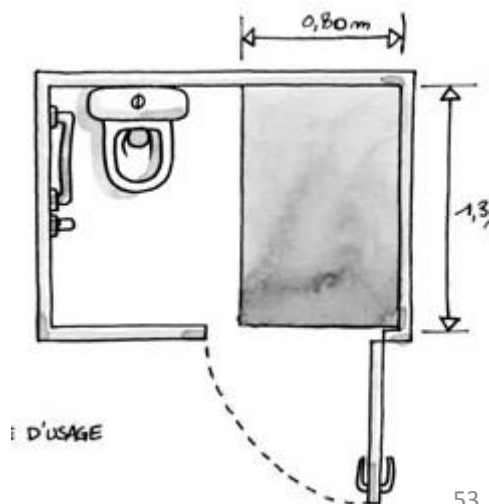
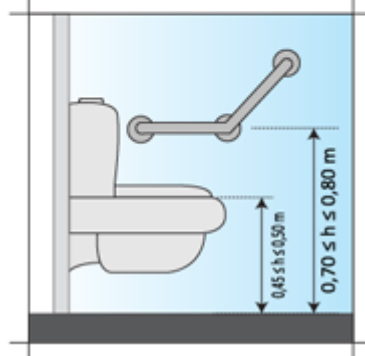
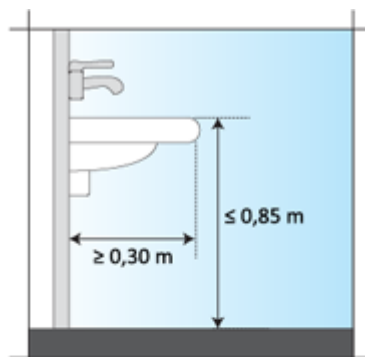
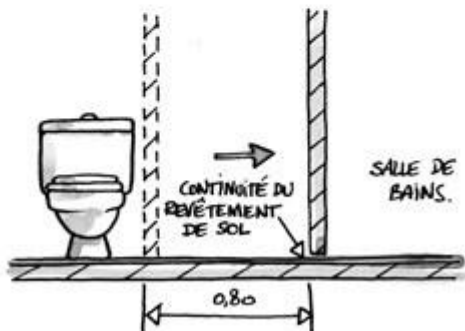
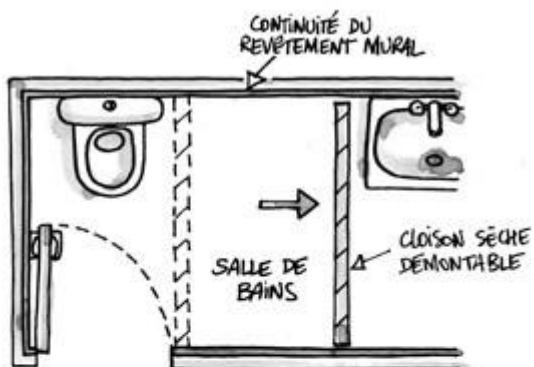
L'espace de manœuvre libre au sol devant le siège et le lavabo doit être de 1,5m x1,5m, à l'exception des lieux d'aisances de type C où un espace libre de 0,3m sous le lavabo est accepté comme partie intégrante de l'espace de manœuvre total.

Les dimensions minimales pour des toilettes d'angles accessibles sont de 1,7m en largeur et 2,2m en profondeur.

Les sanitaires *accessibles* doivent avoir :

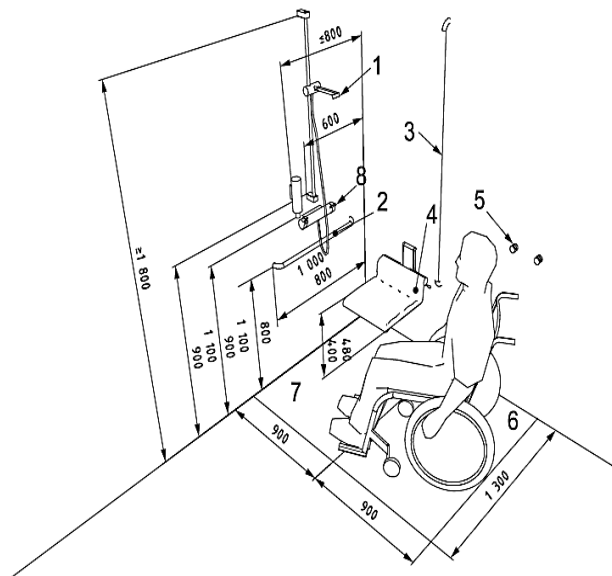
- Une zone de manœuvre d'un diamètre minimal de 1,50 m hors débatement de la porte (devant le siège et le lavabo) ;
- Un lavabo à une hauteur de 0,85m ;
- Une hauteur libre sous lavabo de 0.7m ;
- Le dessus du lavabo se situe entre 750 mm et 850 mm par rapport au sol ;
- Une ou deux barres d'appui doivent être installées (selon le type de cabinet d'aisance).
- Un contraste visuel entre les accessoires et la surface sur laquelle ils sont placés ;
- La surface du sol doit être antidérapante, antireflet et rigide ;

C. Sanitaires Toilettes



C. Sanitaires

Salles de bain



Légende

- 1 pomme de douche à main
- 2 barre d'appui horizontale
- 3 barre d'appui verticale
- 4 siège de douche repliable
- 5 crochets pour essuie-mains
- 6 zone de transfert
- 7 zone de douche humide avec pente de 1:50 à 1:60
- 8 commandes de douche

Les salles de bains *accessibles* avec douche doivent avoir :

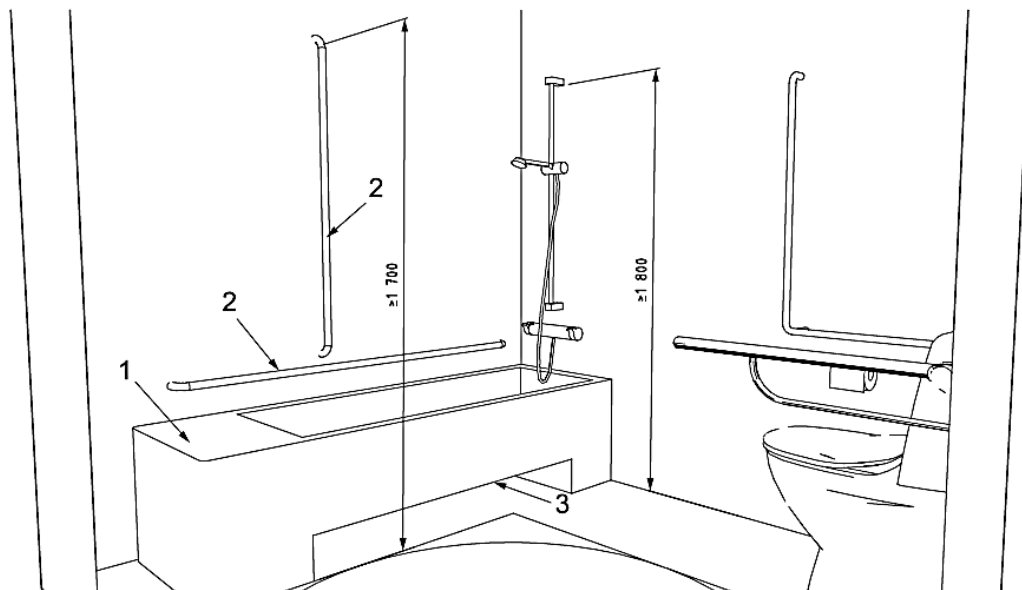
- Un espace douche humide, sans ressaut de plus de 2cm, d'une surface de 0,90 m x 1,30 m, avec une aire de transfert de 0,90 m x 1,30 m ;
- Une douche équipée d'un siège facile à utiliser, repliable vers le haut, d'une dimension de 0,45 m x 0,45 m ;
- Une douche équipée au moins d'une barre d'appui verticale ;
- Les fixations des barres d'appui et la structure du siège repliable doivent résister à une force de 1,1 kN appliquée dans toute position et toute direction. Une longueur du flexible de douche minimale de 1,20 m ;
- Une pomme de douche à main doit être fixée à une hauteur comprise entre 1,00 m et 1,80 m au-dessus du sol fini.

C. Sanitaires

Salles de bain

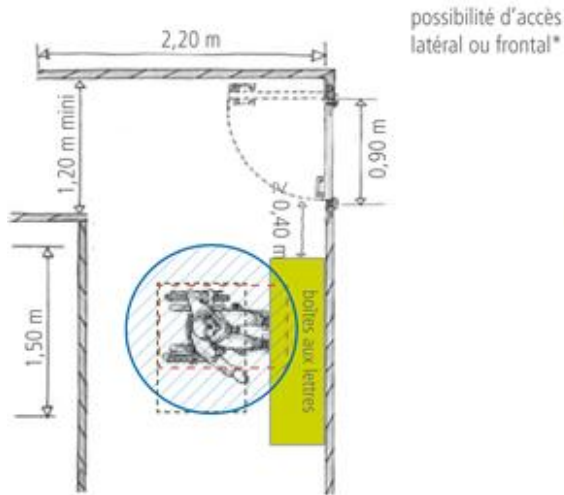
Les salles de bains *accessibles* avec baignoire doivent avoir :

- Une zone de manœuvre d'un diamètre minimal de 1,50 m devant la baignoire ;
- Une zone de transfert intégrée à la baignoire de 0,45m x 0,45m Deux barres d'appui : une horizontale et l'autre verticale



Légende

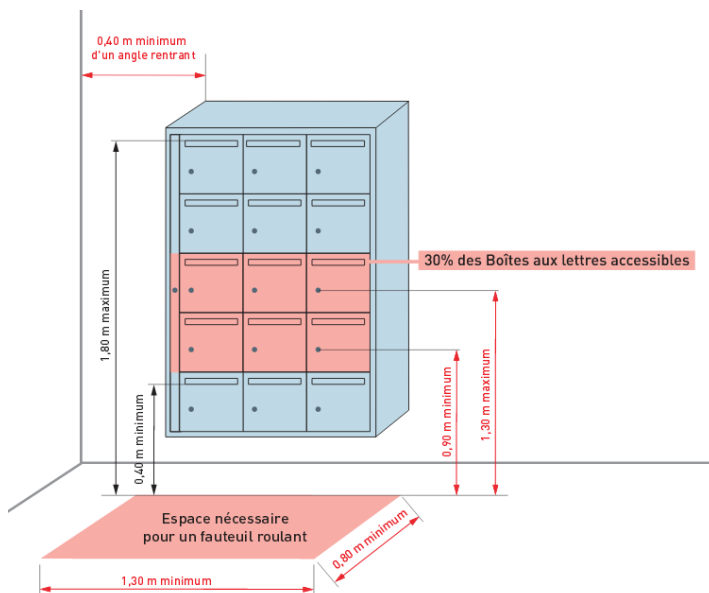
- 1 zone de transfert
- 2 barre d'appui
- 3 ouverture pour le treuil



A. Boîtes aux lettres

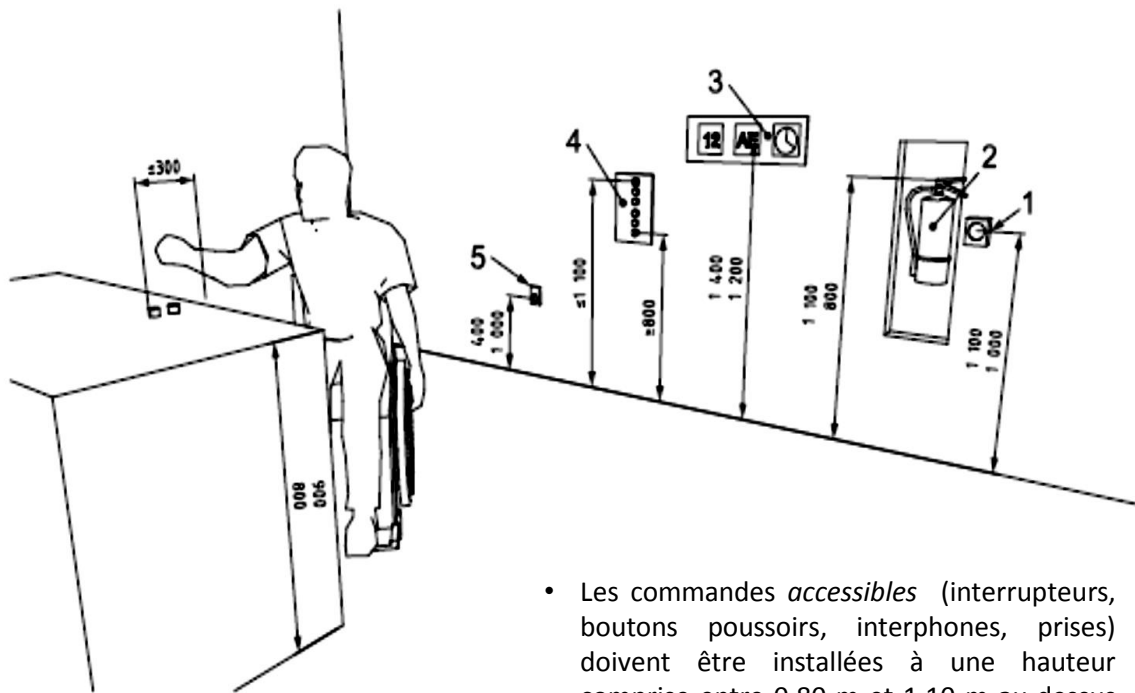
Les boîtes aux lettres *accessibles* doivent avoir :

- Une hauteur de pose pour les boîtes aux lettres collectives ou individuelles en batterie : 0,4m minimum entre le sol et l'arête inférieure de la fenêtre inférieure d'introduction du courrier, 1,8m maximum entre le sol et l'arête supérieure de la fenêtre supérieure d'introduction du courrier
- Une hauteur de pose pour la boîte aux lettres individuelle isolée : la face inférieure doit être à plus de 1m du sol et la face supérieure doit être à moins de 1,5m du sol.
- Une zone de manœuvre d'un diamètre minimal de 1,50 m devant l'emplacement des boîtes aux lettres.



B. Dispositifs de Commandes accessibles

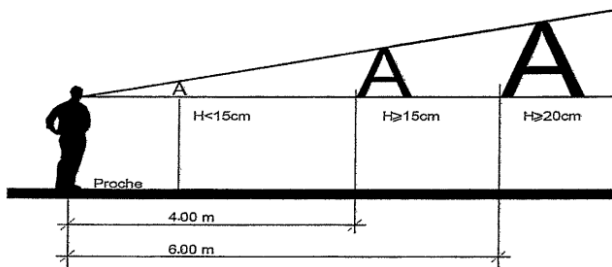
Dimensions en millimètres



Légende

- 1 alarme incendie, déclencheur
- 2 extincteur
- 3 indicateurs de mesure
- 4 commandes
- 5 prises

- Les commandes *accessibles* (interrupteurs, boutons poussoirs, interphones, prises) doivent être installées à une hauteur comprise entre 0,80 m et 1,10 m au-dessus du niveau du sol, et doivent se situer à une distance minimale de 0,60 m de tout angle intérieur.
- Les prises doivent être installées à une hauteur comprise entre 0,40 m et 1,00 m au-dessus du sol.
- Il convient que des compteurs soient installés à une hauteur comprise entre 1 200 mm et 1 400 mm au-dessus du sol.



Hauteur minimale des caractères en fonction de la distance de lecture	
Distance de lecture maximale	Hauteur minimale des caractères
9.00 m	30 cm
6.00 m	20 cm
4.00 m	15 cm
3.00 m	10 cm
2.30 m	7.5 cm
1.50 m	5.0 cm
0.76 m	1.5 cm



C. Signalisation

La hauteur des lettres dépend de la distance de lecture. Une hauteur de lettre comprise entre 20 mm et 30 mm pour chaque mètre de distance de vision est préférable. Il convient que la hauteur des lettres ne soit pas inférieure à 15 mm.

Les différents espaces *accessibles* (sanitaires, les salles de bains ou les ascenseurs, etc...) doivent être signalés au moyen du pictogramme d'accessibilité.

L'emplacement des aménagements disponibles pour les personnes ayant des incapacités sensitives ou fonctionnelles doit être représenté par le pictogramme y faisant référence.



moteur



visuel



auditif



mental

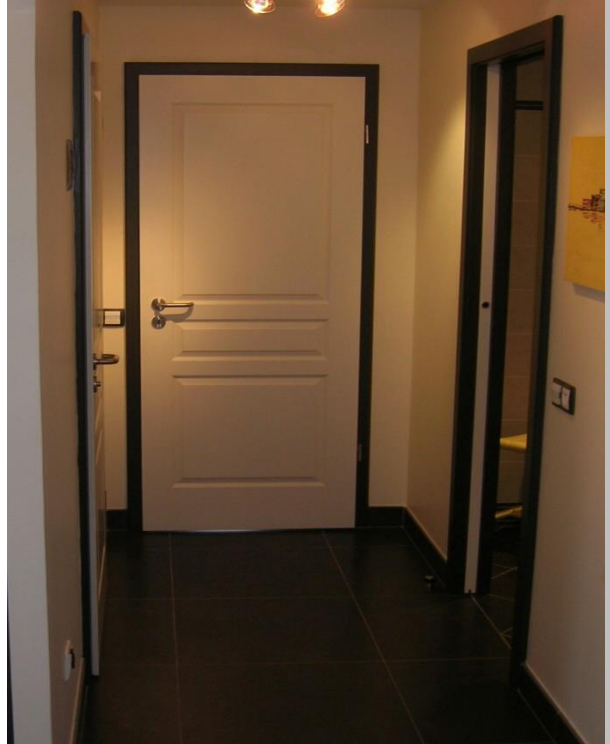


langue
des signes

D. Niveaux d'éclairage dans les différentes zones

Il convient de prévoir des niveaux d'éclairage corrects dans les zones dangereuses telles que les escaliers ou les changements de niveaux le long d'un parcours, l'environnement immédiat des portes et des systèmes de communication ou d'information.

Il convient de prévoir un niveau d'éclairage minimal selon la tâche visuelle :



Zones	Niveau d'éclairage minimal E_{\min} lx
Surfaces horizontales intérieures	100
Escaliers, rampes, escaliers mécaniques, trottoirs roulants	150 à 200
Surfaces habitables	300 à 500
Tâche visuelle avec détails infimes ou faible contraste	1 000

Liste des Abréviations

PSH: Personnes en Situation de Handicap.

ERP : Etablissements recevant public.

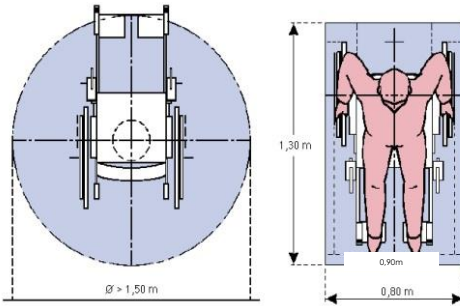
VRD: Voirie et Réseaux Divers.

CPS: Carnet des prescriptions spéciales.

BEV: Bandes d'éveil et de vigilance.

Annexe

- **Dimensions fauteuil roulant**



- **Dévers:**

Afin d'éviter un phénomène de fatigue inutile aux piétons en situation d'handicap et un risque de déviation de trajectoire, les trottoirs devraient être conçus en prévoyant un léger dévers inférieur ou égal à 2% pour un cheminement confortable et sécurisé

- **Ressaut:**

Le ressaut est une bordure de très faible hauteur qui facilite l'écoulement de l'eau de surface ou de pluie aux bords ou abaissés de trottoirs.

- **Treuil:**

C'est un dispositif mécanique permettant de commander l'enroulement et le déroulement d'un câble, d'une chaîne ou de tout autre type de filin destiné à porter ou à tracter une charge

- **Ilot refuge:**

Terre plein central au niveau de la chaussée, destiné à séparer des voies de circulations opposées

- **Bande d'éveil et de vigilance:**

BEV est un dispositif composé de dalles de béton à protubérances (reliefs ou saillies) en points, destiné à signaler le danger aux personnes non voyantes ou mal voyantes. (traversées de voies de circulation, quais de trains ou tramways...) Les bandes d'éveil et de vigilances sont constitués de surfaces nommées « surfaces podotactiles ».

- **Bateau:**

Le bateau se présente sous forme d'un plan incliné <5% perpendiculaire à la chaussée, raccordé au trottoir via une surface latérale inclinée de <5%,

- **Plateau:**

Le plateau est une surélévation locale de la chaussée sur une distance supérieure à celle du ralentisseur de trafic et comportant une surface plane parallèle à la rue. Le plateau attire l'attention des automobilistes sur un endroit de vigilance. Ex : écoles, bâtiments publics...

Bibliographie et textes de références

- La loi relative aux accessibilités , promulguée par Dahir n°1-03-58 du 10 Premier 1424, 12 mai 2003.
- Le décret n°2-11-246 du 30 septembre 2011 pris pour l'application de la loi n°10-03 relative aux accessibilités, approuvé par le conseil du gouvernement le 6 rejeb 1432(9 juin2011).
- L'arrêté n°2306-17 du 16 rabii I 1439 (5 décembre02017) fixant les spécificités techniques et les mesures des différentes accessibilités en matière d'urbanisme .
- L'arrêté n°3146- 18 du 22 jourmada II 1440 (28 février 2019) fixant les prescriptions techniques en matière d'accessibilité architecturale.
- La Norme NM ISO 21542 relative à l'accessibilité et facilité d'utilisation de l'environnement bâti.
- La Norme NM 00.3.113 relative au guide de bonne pratiques à l'attention des maîtres d'ouvrage pour réaliser un diagnostic d'accessibilité des établissements recevant du public existants.
- Guide des normes d'accessibilités pour les personnes en situation de handicap réalisé par le Ministère de la Famille de la Solidarité, de l'Égalité, et du Développement social..
- Guide accessibilité: Règlements technique dans le cadre bâti , réalisé par la Direction Départementale des Territoires du Ministère Français de l'Écologie, de l'Énergie, du Développement Durable et de la Mer. France
- Guide accessibilité voirie , édition de décembre 2014,direction des infrastructures de la communauté d'Agglomération des portes de l'Isère. France
- Guide pour une meilleure accessibilité. des maisons individuelles existantes. Ministère de l'écologie, du Développement durable et de l'Énergie, France
- Guide technique de l'accessibilité dans la construction. Dirección General de la Vivienda,la Arquitectura y el Urbanismo. Espagne

Crédits photos

- <http://www.avignon.fr/ma-ville/handicap/>
- <https://www.ville-mordelles.fr/normes-daccessibilite-et-de-securite/>
- <https://www.ouest-france.fr/europe/france/handicap-de-nouveaux-delais-pour-laccessibilite-des-lieux-publics-3575134>
- http://www.clearingourpath.ca/4.2.2-islands_f.php
- [https://fr.wikipedia.org/wiki/Bateau_\(trottoir\)](https://fr.wikipedia.org/wiki/Bateau_(trottoir))
- <http://www.accessibilite-voirie-pmr.com/ilots-en-beton-pour-passage-pietons-protoges-girolink.html>
- <https://webzine.okeenea.com/feu-sonore/>
- <http://www.marcanterra.fr/2-bois-plantes/183-ouvrages-divers.html>
- <https://www.haikudeck.com/universal-design-for-learning-udl-education-presentation-RtH6A1on5W>
- <http://www.sportiello-batiment.com/galerie-photo/>
- <https://www.hellopro.fr/poubelles-corbeilles-publiques-1001634-36-phototheque.html>
- <https://www.acropose.com/>
- http://www.guyon-mobilier-urbain.com/actualites/des-bancs-seniors-accessibles-a-tous/euroform_banc_metal_bois_contour_320s_visuel_bais/
- <http://www.lesconstellations.fr/3-un-quartier-vivant-et-accessible.html>
- <http://www.sylvain-garrigues.com/SIGNYO/spiето.html>
- <https://www.interiordesign.net/>
- <https://www.3saconseil.com/accessibilite-des-lieux-culturels-comment-attirer-les-visiteurs-en-situation-de-handicap/>
- <https://monplombier.pro/cout-installation-wc-handicapes/>
- <https://www.inegalites.fr/Handicap-et-logement>
- <http://www.abtitudes.com/la-vie-differemment.html>
- <https://www.signal.ch/fr/assortiment/marquage-interieur-et-de-securite/>
- <https://scottspainting.com/omaha-deck-refinishing.html>
- <https://www.danialu.fr/produits/terrasse-et-balcon-produit/garde-corps-aluminium/panorama-garde-corps-alu-remplissage-filant>
- <http://www.cattoire.com/Accessibilite-securite-dans-les>
- <http://www.fixdapics.club/edit/?id=154348>
- <https://www.wattelez.com/produit/bandes-deveil-de-vigilance-waccess/>

- <http://erphandicap.fr/bandepodotactile>
- <https://www.handinorme.com/accessibilite-handicap/category/22-guides-pratiques-escaliers-pmr>
- <https://www.breizhaccess-solution.com/eveil-a-la-vigilance.php>
- <http://cerev.info/addzthis-ascenseurs-panoramiques.htm>
- <https://www.pasolo.com/vie-pratique/aide-a-la-prehension/grossir-agrandir-la-prise.html>
- <http://docplayer.fr/77663299-Une-meilleure-accessibilite-des-maisons-indivuelles-existantes-ministere-de-l-ecologie-du-developpement-durable-et-de-l-energie.html>
- <https://nebraskatransitionlibrary.net/achat-fauteuil-roulant-remboursement-secu/achat-fauteuil-roulant-remboursement-secu-plus-jolie-fauteuil-club-enfant-en-simili-rouge-achat-vente/>

Année :2019

Direction de la Qualité et des Affaires Techniques

**Ministère de l'Aménagement du Territoire National, de l'Urbanisme,
de l'Habitat et de la Politique de la Ville**

Angle rue Al Joumayz et Al Jaouz, Secteur n°16, Hay Ryad, Rabat 10000 – Maroc

Tél. : (212) 05 37 57 75 71 – Fax (212) 05 37 57 75 77/ 57 72 22 / 57 73 73 / 57 74 44